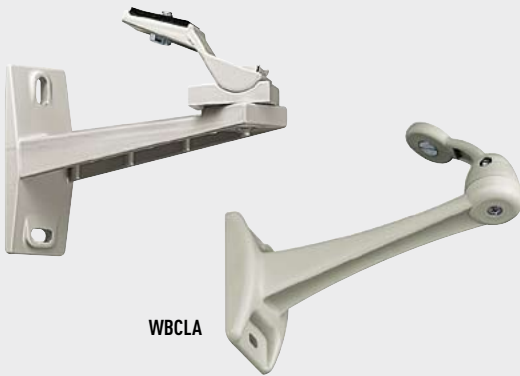


WBCAA



WBCLA



WBCV



WBCD

- Robuste Bauweise
- Wand- und Deckenmontage
- WBCLA Patentiert

**WBCAA** • Kamerahalterung, deren Gelenk einen weiträumigen Ausschlag entlang der senkrechten und waagerechten Achse ermöglicht. Diese Halterung ist gleichermaßen für die Wand- und Deckenmontage geeignet. Verwendbar mit sämtlichen Kameras und dem Kleingehäuse HET.

**WBCLA** • Formschöne Kamerahalterung mit Gelenk, das einen weiträumigen Ausschlag entlang der senkrechten und waagerechten Achse ermöglicht. Diese Halterung ist gleichermaßen für die Wand- und Deckenmontage geeignet.

**WBCD** • Serie von Kamera-Halterungen verschiedener Längen. Läßt sich an Wand und Decke montieren. Verwendbar für CCD-Kameras.

**WBCV** • Serie von Kamera-Halterungen verschiedener Längen. Für die Wand- und Deckenmontage geeignet. Verwendbar für CCD-Kameras.

**WBCP5A** • Verlängerung für WBCD- und WBCV- Halterungen.

## TECHNISCHE DATEN

### HALTERUNGEN FÜR KAMERA

Modelle	
<b>WBCAA</b>	Kamerahalterung für die Wand- und Deckenmontage
<b>WBCLA</b>	Neue Kamerahalterung aus Polykarbonat für die Wand-/Deckenmontage
<b>WBCD19A</b>	Kamerahalterung für die Wandmontage 190mm
<b>WBCD14A</b>	Kamerahalterung für die Wandmontage 140mm
<b>WBCD8A</b>	Kamerahalterung für die Wandmontage 80mm
<b>WBPC5A</b>	Verlängerung 50mm für Halterung WBCD und WBCV
<b>WBCV19A</b>	Kamerahalterung 190mm
<b>WBCV14A</b>	Kamerahalterung 140mm
<b>WBCV8A</b>	Kamerahalterung 80mm

### ALLGEMEINES

Hergestellt aus Spritzguß- Aluminium

Hergestellt aus Technopolymer (nur WBCLA)

Beiliegend eine Schraube 1/4" für die Kameramontage

Wand- und Deckenmontage

Verwendbar für alle Kameramodelle

Farbe RAL9002

### MECHANIK

#### WBCAA

Benutzbar auch mit HET- Kleingehäuse

Tragfähigkeit: 5kg

Länge: 170mm

#### WBCLA

Tragfähigkeit: 3kg

Länge: 173mm

#### WBCD

Aus Aluminium mit Basis und Kopf aus Nylon

Kugelgelenk mit weiträumigem Ausschlag

Tragfähigkeit: 1kg

Länge: 80, 140, 190mm

#### WBCV

Basis aus Nylon RAL9002

Überwurfmutter aus aloxiertem Aluminium

Tragfähigkeit: 2kg

Länge: 80, 140, 190mm

#### WBPC5A

Länge: 50mm

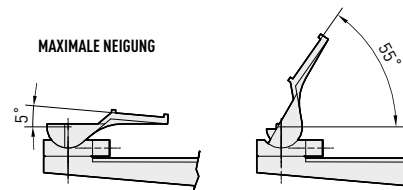
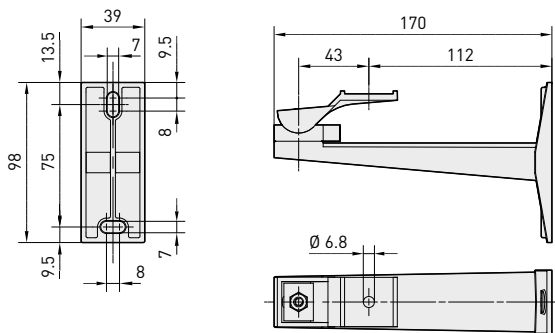
### UMGEBUNG

Für innere / externe Installationen WBCAA

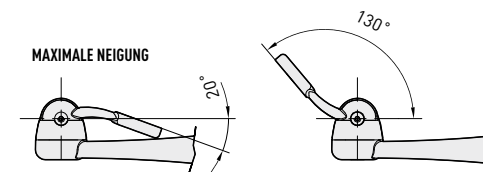
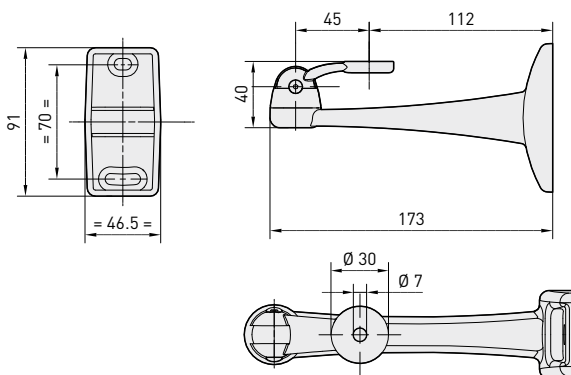
Für innere Installationen WBCLA, WBCD und WBCV

	<b>Einheitsgewicht:</b>	<b>Verpacktes Produktgewicht:</b>	<b>Verpackung-Ausmaße (BxHxL):</b>	<b>Masterkarton:</b>
	<b>WBCAA</b> 0.2kg	<b>WBCAA</b> 6.5kg (30 Einheiten)	<b>WBCAA</b> 38x14.5x38cm	<b>WBCAA</b> 30 Einheiten
	<b>WBCLA</b> 0.1kg	<b>WBCLA</b> 3.5kg (30 Einheiten)	<b>WBCLA</b> 38x14.5x38cm	<b>WBCLA</b> 30 Einheiten
	<b>WBCD19A</b> 0.1kg	<b>WBCD19A</b> 7.5kg (50 Einheiten)	<b>WBCD19A</b> 22x42x21cm	<b>WBCD19A</b> 50 Einheiten
	<b>WBCD14A</b> 0.1kg	<b>WBCD14A</b> 5.9kg (50 Einheiten)	<b>WBCD14A</b> 16.5x15.5x49cm	<b>WBCD14A</b> 50 Einheiten
	<b>WBCD8A</b> 0.1kg	<b>WBCD8A</b> 4.7kg (50 Einheiten)	<b>WBCD8A</b> 15.5x14x42.5cm	<b>WBCD8A</b> 50 Einheiten
	<b>WBCV19A</b> 0.1kg	<b>WBCV19A</b> 7.5kg (50 Einheiten)	<b>WBCV19A</b> 22x42x21cm	<b>WBCV19A</b> 50 Einheiten
	<b>WBCV14A</b> 0.1kg	<b>WBCV14A</b> 5.9kg (50 Einheiten)	<b>WBCV14A</b> 16.5x15.5x49cm	<b>WBCV14A</b> 50 Einheiten
	<b>WBCV8A</b> 0.1kg	<b>WBCV8A</b> 4.7kg (50 Einheiten)	<b>WBCV8A</b> 15.5x14x42.5cm	<b>WBCV8A</b> 50 Einheiten
	<b>WBPC5A</b> 0.1kg	<b>WBPC5A</b> 0.3kg (10 Einheiten)	<b>WBPC5A</b> 8.5x5.5x11.5cm	<b>WBPC5A</b> 10 Einheiten

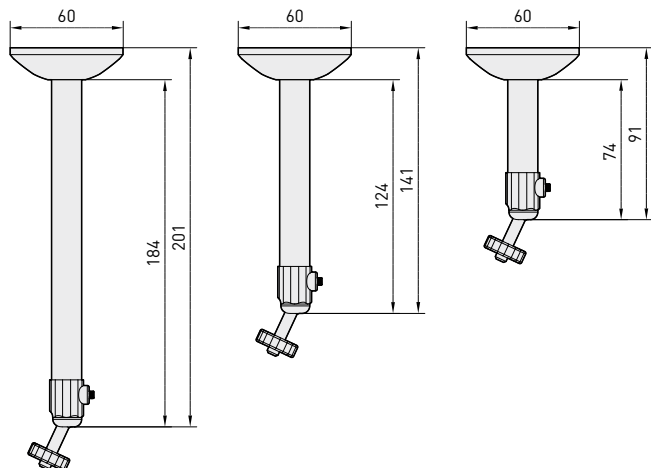
## WBCAA



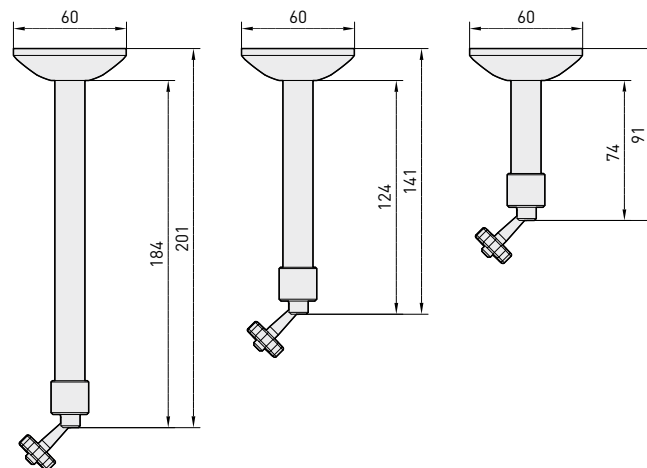
## WBCLA



## WBCD



## WBCV



Maßangabe in Millimeter.

