

Sonnenschutzdach • Das Sonnenschutzdach schützt das Gehäuse vor direkten Sonnenstrahlen und reduziert die innere Temperatur von 5°C bis 10°C.

Heizung • Der Heizkreis besteht aus einem PTC-Heizkörper mit Thermostat (Ton 15°C+/-3°C [59°F+/-37°F] Toff 22°C +/-3°C [71°F+/-37°F]). Das Heizungssystem ist in zwei Ausführungen lieferbar: die 12V DC/24V AC, max 20W, Version und die 115/230V AC, max 40W, Version.

Lüfter • Ventilationskreis mit Kühlungssystem mit Thermostat (Ton $\leq 35^{\circ}\text{C}+/-3^{\circ}\text{C}$, $95^{\circ}\text{F}+/-37^{\circ}\text{F}$; Toff $\geq 20^{\circ}\text{C}+/-3^{\circ}\text{C}$, $68^{\circ}\text{F}+/-37^{\circ}\text{F}$) und Filter. Der Lüfter ist in 3 Ausführungen lieferbar: 12V DC, 24V AC und 230V AC. Im Gehäuse vormontiert oder als optionaler, zusätzlicher Kit lieferbar. Lüfter-Verbrauch 4W max. (Nicht anwendbar mit die Benutzung der Halterung mit innerer Kabelführung).

Kameranetzteil • Das Kamera- Stromversorgungssystem, das innerhalb des Gehäuses installiert werden kann, ist in 2 Ausführungen lieferbar: mit 100-240V AC oder 230V AC - Eingang und 24V AC oder 12V DC - Ausgang.

Wasserdichte Anschlussdose • Mit Sicherheitsgrad nach IP55. Für die Kabelverbindung- oder Zusatzkarte- Gehäuse. Das Modell mit Stromversorgungssystem ist in 2 Ausführungen lieferbar: mit 100-240V AC, 50/60Hz -Eingang und 12V DC, 1A max -Ausgang oder 230V AC, 50Hz -Eingang und 24V AC, 400mA max -Ausgang. Mit 4 PG9-Kabelschellen geliefert.

Doppelheizung • Der Heizkreis besteht aus zwei mit Thermostat versehenen PTC (Ton $35^{\circ}\text{C}+/-3^{\circ}\text{C}$, $95^{\circ}\text{F}+/-37^{\circ}\text{F}$; Toff $20^{\circ}\text{C}+/-3^{\circ}\text{C}$, $68^{\circ}\text{F}+/-37^{\circ}\text{F}$) und einer Gesamtleistung von 80W max, 115/230V AC. Für besonders kalte Räume mit Betriebstemperatur bis zu -40°C (-40°F) geeignet. Für HEG- und HEP- Gehäuse.

Dreifacheheizung • Der Heizkreis besteht aus drei mit Thermostat versehenen PTC mit Luftrad (Ton $35^{\circ}\text{C}+/-3^{\circ}\text{C}$, $95^{\circ}\text{F}+/-37^{\circ}\text{F}$; Toff $20^{\circ}\text{C}+/-3^{\circ}\text{C}$, $68^{\circ}\text{F}+/-37^{\circ}\text{F}$) und einer Gesamtleistung von 120W max, 115/230V AC. Für besonders kalte Räume mit Betriebstemperatur bis zu -50°C (-58°F) geeignet. Für HEG- Gehäuse.

Wischer • Wischer-Kit, der direkt auf den Körper des Gehäuses installiert werden kann. Der Wischer beinhaltet die Waschspritzdüse der Pumpe. 24V AC- und 230V AC-Ausführung, 7W max, lieferbar. Für HEG- Gehäuse.

Scheibenwascherpumpe und Wassertank • Scheibenwaschanlage mit Wassertank (25l oder 5l). Pumpe in folgenden Ausführungen lieferbar: 24V AC und 230V AC, und 230V AC, Förderhöhe 30m. Für HEG- und HOV- Gehäuse.

Lüfterrad für Heizung • Das Lüfterrad der Heizung sorgt für eine homogene Temperaturverteilung im Inneren des Gehäuses. Für VERSO-, VERSO COMPACT- und HOV- Gehäuse.

Öffnungssicherer Alarmkontakt • Der Alarm-kontakt ermöglicht die Prüfung eines eventuellen Einbruchsversuchs in das Gehäuse. Für VERSO- und HOV-Gehäuse.

Gummidichtungsringe, IP66, für die innere Kabelführung • Sind mit der WBOVA2 und WCM4A2 - Halterungen einzusetzen, um einen IP66- Gehäuseschutz zu haben.

- Kompatibel mit den meisten Installationen
- Eingebaut oder mit einfachem Einbaukit geliefert

GEHÄUSE FÜR KAMERA

HEIZUNGEN



KAMERA-NETZTEIL



WISCHER



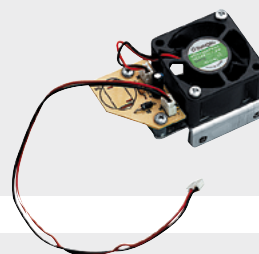
ANSCHLUSSDOSE



SCHEIBENWASCHERPUMPE UND WASSERTANK



LÜFTERRAD FÜR HEIZUNG



ÖFFNUNGSICHERER ALARMKONTAKT



GUMMIDICHTUNGSRINGE IP66



GEHÄUSE UND ZUBEHÖR TABELLE

	VERSO	VERSO COMPACT	HEA26	HEA30	HEB26	HEB32	HEG37	HEG47	HEK26	HEK30
Sonnenschutzdach	OHPVS42A000	OHPVS36A000	OHEAS26A000	OHEAS30A000	OHEBS26A000	OHEBS32A000	OHEGS37A000	OHEGS47A000	OHEKS26A000	OHEKS30A000
Heizung 12V DC/24V AC	OHPVH2	OHPVH2	OHEH01	OHEH01	OHEH09B	OHEH09B	OHEH25	OHEH25	OHEH22	OHEH22
Heizung 115/230V AC	OHPVH1	OHPVH1	OHEH02	OHEH02	OHEH10B	OHEH10B	OHEH24	OHEH24	OHEH21	OHEH21
Heizung 12V DC	-	-	OHEAVF1A	OHEAVF1A	OHEBVF1	OHEBVF1	-	-	OHEKVF1E	OHEKVF1E
Lüfter 24V AC	-	-	OHEAVF2A	OHEAVF2A	OHEBVF2	OHEBVF2	-	-	OHEKVF2E	OHEKVF2E
Lüfter 230V AC	OHPVCF3	-	OHEAVF3A	OHEAVF3A	OHEBVF3	OHEBVF3	-	-	-	-
Innere Netzteil 12V DC	OHEPS19B	OHEPS19B	OHEPS05	OHEPS05	OHEPS01B	OHEPS01B	OHEPS19B	OHEPS19B	OHEPS10B	OHEPS10B
Innere Netzteil 24V AC	OHEPS20	OHEPS20	OHEPS06	OHEPS06	OHEPS02B	OHEPS02B	OHEPS20	OHEPS20	OHEPS11B	OHEPS11B
Anschlußdose IP55	OHEGBB	OHEGBB	OHEGBB	OHEGBB	OHEGBB	OHEGBB	OHEGBB	OHEGBB	OHEGBB	OHEGBB
Netzteil 12V DC in Anschlußdose	OHEGBPS1B	OHEGBPS1B	OHEGBPS1B	OHEGBPS1B	OHEGBPS1B	OHEGBPS1B	OHEGBPS1B	OHEGBPS1B	OHEGBPS1B	OHEGBPS1B
Netzteil 24V AC in Anschlußdose	OHEGBPS2B	OHEGBPS2B	OHEGBPS2B	OHEGBPS2B	OHEGBPS2B	OHEGBPS2B	OHEGBPS2B	OHEGBPS2B	OHEGBPS2B	OHEGBPS2B
Scheibenwischer 24V AC	-	-	-	-	-	-	VIP6A2	VIP6A2	-	-
Scheibenwischer 230V AC	-	-	-	-	-	-	VIP6A1	VIP6A1	-	-
Scheibenwischerpumpe + Tank, 24V AC	-	-	-	-	-	-	VIP5WAS02 VIP25WAS02	VIP5WAS02 VIP25WAS02	-	-
Scheibenwischerpumpe + Tank, 230V AC	-	-	-	-	-	-	VIP5WAS01 VIP25WAS01 VIP25WASA01	VIP5WAS01 VIP25WAS01 VIP25WASA01	-	-
Luftrad für Heizung 12V DC	OHPVW1	OHPVW1	-	-	-	-	-	-	-	-
Luftrad für Heizung 24V AC	OHPVW2	OHPVW2	Vor-montiert	Vor-montiert	Vor-montiert	Vor-montiert	-	-	Vor-montiert	Vor-montiert
Luftrad für Heizung 230V AC	OHPVW3	OHPVW3	-	-	-	-	-	-	-	-
Öffnungssicherer Alarmkontakt	OHPVTA1	-	-	-	-	-	-	-	-	-

GEHÄUSE UND ZUBEHÖR TABELLE

	HEM22	HEM26	HEM30	HEP32	HET10	HET16	HET22	HET30	HOV
Sonnenschutzdach	OHEMS22A000	OHEMS26A000	OHEMS30A000	OHEPS32A000	OHETS10A000	OHETS16A000	OHETS22A000	OHETS30A000	OHOVS32A000
Heizung 12V DC/24V AC	OHEH01	OHEH01	OHEH01	OHEH05	-	OHEH01	OHEH01	OHEH01	OHOVH2
Heizung 115/230V AC	OHEH02	OHEH02	OHEH02	OHEH06	-	OHEH02	OHEH02	OHEH02	OHOVH1
Heizung 12V DC	OHEMV1A	OHEMV1A	OHEMV1A	OHEPV1A	-	-	-	-	OHOW1
Lüfter 24V AC	OHEMV2A	OHEMV2A	OHEMV2A	OHEPV2A	-	-	-	-	OHOW2
Lüfter 230V AC	-	-	-	OHEPV3A	-	-	-	-	OHOW3
Innere Netzteil 12V DC	OHEPS05	OHEPS05	OHEPS05	OHEPS01	-	-	-	-	OHOVPS1B
Innere Netzteil 24V AC	OHEPS06	OHEPS06	OHEPS06	OHEPS02	-	-	-	-	OHOVPS2B
Anschlußdose IP55	OHEGBB	OHEGBB	OHEGBB	OHEGBB	OHEGBB	OHEGBB	OHEGBB	OHEGBB	OHEGBB
Netzteil 12V DC in Anschlußdose	OHEGBPS1B	OHEGBPS1B	OHEGBPS1B	OHEGBPS1B	OHEGBPS1B	OHEGBPS1B	OHEGBPS1B	OHEGBPS1B	OHEGBPS1B
Netzteil 24V AC in Anschlußdose	OHEGBPS2B	OHEGBPS2B	OHEGBPS2B	OHEGBPS2B	OHEGBPS2B	OHEGBPS2B	OHEGBPS2B	OHEGBPS2B	OHEGBPS2B
Scheibenwischer 24V AC	-	-	-	-	-	-	-	-	Vor-montiert
Scheibenwischer 230V AC	-	-	-	-	-	-	-	-	Vor-montiert
Scheibenwischerpumpe + Tank, 24V AC	-	-	-	-	-	-	-	-	VIP5WAS01 VIP25WAS01
Scheibenwischerpumpe + Tank, 230V AC	-	-	-	-	-	-	-	-	VIP5WAS01 VIP25WAS01 VIP25WASA01
Luftrad für Heizung 12V DC	-	-	-	-	-	-	-	-	-
Luftrad für Heizung 24V AC	-	-	Vor-montiert	-	-	-	-	-	-
Luftrad für Heizung 230V AC	-	-	-	-	-	-	-	-	-
Öffnungssicherer Alarmkontakt	-	-	-	-	-	-	-	-	OHOVTA1

GEHÄUSE FÜR KAMERA

TECHNISCHE DATEN

ALLGEMEINES

Sonnenschutzdach

Aus Fließpress-Aluminium

Lackierung mit Epoxydpolyester RAL 9002

Aus Technopolymer, Farbe RAL9002, VERSO und VERSO COMPACT Modelle

Aus ABS, Farbe RAL9002 für HOV

Heizung Ton 15°C+/-3°C Toff 22°C+/-3°C

- IN 12V DC/24V AC, Verbrauch 20W max

- IN 115/230V AC, Verbrauch 40W max

Lüfter mit Luftfilter und Thermostat, Ton 35°C+/-3°C Toff 20°C+/-3°C

- IN 12V DC, Verbrauch 4W max

- IN 24V AC, Verbrauch 4W max

- IN 230V AC, Verbrauch 4W max, mit Speisetransformator

Mit Halterung mit innerer Kabelführung nicht anwendbar

Kameranetzteil

- IN 100-240V AC - OUT 12V DC, 50/60 Hz, 1A

- IN 230V AC - OUT 12V DC, 50Hz, 400mA

- IN 230V AC - OUT 24V AC, 50Hz, 400mA

Kameranetzteil in Anschlußdose

- IN 100-240V AC - OUT 12V DC, 50/60 Hz, 1A

- IN 230V AC - OUT 24V AC, 50Hz, 400mA

Wasserfeste Anschlussdose

4 PG9- Kabelschellen

IP55

Wischer

Ganz aus verstärktem Polypropylen

Farbe RAL9002

IP66

Abmessungen (BxHxL): 99x114x209mm (ohne Bürste)

3+1 PIN- Verbinder

IN 230V AC, Verbrauch 7W max

IN 24V AC, Verbrauch 7W max

Betriebstemperatur: -20°C / +50°C

Im Lieferumfang enthalten Betriebsanleitung

Scheibenwascherpumpe und 5 Liter- Wassertank

Abmessungen (BxHxL): 217x272x254mm

Wassertank- Kapazität: 5l

Förderhöhe: max 5m

Rohrlänge: 4m

IN 230V AC, Verbrauch 12W max

IN 24V AC, Verbrauch 12W max

IP56

Im Lieferumfang enthalten Betriebsanleitung und Frostschutz-Flüssigkeit

Scheibenwascherpumpe und 25 Liter- Wassertank

Abmessungen (BxHxL): 301x458x345mm

Wassertank- Kapazität: 25l

Förderhöhe: max 5m

Rohrlänge: 4m

IN 230V AC, Verbrauch 12W max

IN 24V AC, Verbrauch 12W max

IP56

Im Lieferumfang enthalten Betriebsanleitung und Frostschutz-Flüssigkeit

Scheibenwascherpumpe und 25 Liter- Wassertank mit 30m-Förderhöhe

Abmessungen (BxHxL): 710x300x270mm

Wassertank- Kapazität: 25l

Förderhöhe: max 30m

Rohrlänge: 30m

IN 230V AC, Verbrauch 600W max

IP45

Im Lieferumfang enthalten Betriebsanleitung und Frostschutz-Flüssigkeit

ARTIKELCODE

OHEGBB	Wasserfeste Anschlussdose, IP55
OHEGBPS1B	Wide Range Kameranetzteil IN 100-240V AC - OUT 12V DC in wasserfester Anschlussdose
OHEGBPS2B	Kameranetzteil IN 230V AC - OUT 24V AC in wasserfester Anschlussdose
VIP6A1	Wischer 230V AC für HEG
VIP6A2	Wischer 24V AC für HEG
VIP5WAS01	Wassertank 5l, Pumpe IN 230V AC
VIP5WAS02	Wassertank 5l, Pumpe IN 24V AC
VIP25WAS01	Wassertank 25l, Pumpe IN 230V AC
VIP25WAS02	Wassertank 25l, Pumpe IN 24V AC
VIP25WASA01	Wassertank 25l, Pumpe IN 230V AC, Förderhöhe von 30m
OWBIP1	Kit Gummidichtungsringe (1xPG11 und 2xPG9) für WBOVA2- Halterung für HOV32, WCM4A2 -, VERSO- und HEB- Gehäuse
OWBIP2	Kit Gummidichtungsringe (3xM16) für WBOVA2, WCM4A2 - Halterung für HEK- Gehäuse

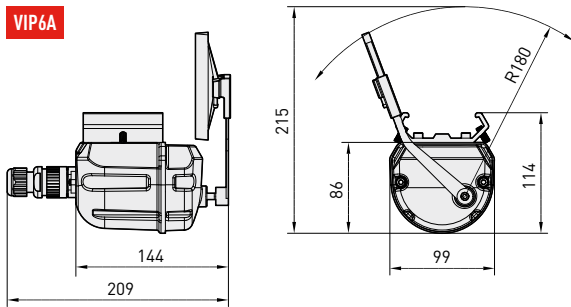
Für die Netzteile- und Heizengencodes beziehen sie sich auf das technische Datenblatt des entsprechenden Gehäuses.

VERZEICHNIS ERSATZTEILE

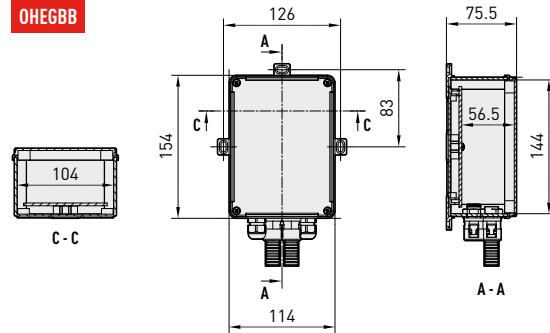
SPATER	Ersatzbürste aus Gummi für VIP6A- Wischer
OVIP6SPAHEG	Komplette Bürste für VIP6A- Wischer

	Einheitsgewicht:	Verpacktes Produktgewicht:	Verpackung-Ausmaße (BxHxL):	Masterkarton:
	OHEGBB 0.4kg	OHEGBB 0.6kg	OHEGBB 17x35x13cm	OHEGBB 16 Einheiten
	OHEGBPS 0.8kg	OHEGBPS 1.0kg	OHEGBPS 17x35x13cm	OHEGBPS 16 Einheiten
	VIP6A 0.7kg	VIP6A 0.9kg	VIP6A 14.5x15x27cm	VIP6A 15 Einheiten
	VIP5WAS 3.2kg	VIP5WAS 3.7kg	VIP5WAS 31x23.5x31cm	VIP5WAS -
	VIP25WAS 5.1kg	VIP25WAS 6.1kg	VIP25WAS 39x33x56cm	VIP25WAS -
	VIP25WASA01 13.3kg	VIP25WASA01 14.6kg	VIP25WASA01 35.5x45x80cm	VIP25WASA01 -
	OWBIP1 0.1kg	OWBIP1 0.1kg	OWBIP1 8.5x5.5x11.5cm	OWBIP1 30 Einheiten
	OWBIP2 0.1kg	OWBIP2 0.1kg	OWBIP2 8.5x5.5x11.5cm	OWBIP2 30 Einheiten

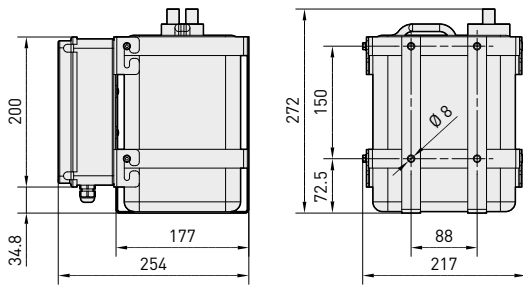
VIP6A



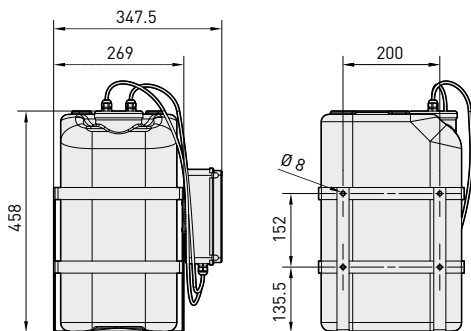
OHEGBB



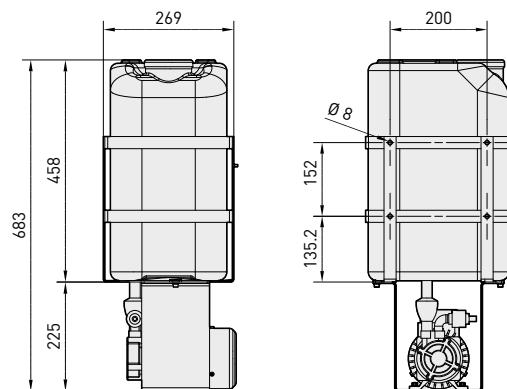
VIP5WAS



VIP25WAS



VIP25WASA01



Maßangabe in Millimeter.

