

# Kurzanleitung



## **L-DA-5203**

(im Folgenden Kamera genannt)

Sprache: Deutsch

Version: 2.0.0

Datum: 14.05.2020

Wenn Sie die Kurzanleitung in digitaler Form erhalten haben, drucken Sie das Dokument aus und heften es ab.

Lesen Sie die Kurzanleitung vollständig, bevor Sie die Kamera in Betrieb nehmen! Befolgen Sie die Anleitung kapitelweise in der gegebenen Reihenfolge.

Beachten Sie die Sicherheitshinweise!

Bewahren Sie die Kurzanleitung gut auf!

## **Impressum**

### **Urheberrecht**

Alle Rechte an dieser Anleitung liegen bei der ITS GmbH.

Diese Kurzanleitung darf nicht ohne schriftliche Genehmigung des Herstellers vervielfältigt, übertragen oder übersetzt werden.

Wettbewerbern, dürfen Informationen aus der Anleitung nicht mitgeteilt oder zugänglich gemacht werden.

### **Hersteller- und Kundendienstadresse**

ITS GmbH

Feldstraße 97d

33609 Bielefeld

Telefon Nr.: +49 521 2706680

Telefax Nr.: +49 521 27066810

E-Mail: [info@its-sicherheit.de](mailto:info@its-sicherheit.de)

Internet: [www.its-sicherheit.de](http://www.its-sicherheit.de)

Für weitere Informationen steht Ihnen unser Kundendienst jederzeit gerne zur Verfügung.

## 1 Sicherheitshinweise

Beachten Sie die folgenden Sicherheitshinweise:

- Die Nutzung von Video- und Audioüberwachungsanlagen ist in der Regel streng reglementiert. Informieren Sie sich vor dem Einsatz der Kamera über die geltenden Gesetze und Verordnungen in Bezug auf Datenschutz und richten sich danach.
- Die Installation und Montage darf nur von qualifizierten Fachkräften vorgenommen werden.
- Führen Sie alle Installations- und Montagearbeiten nach den örtlichen elektrischen Sicherheitsvorschriften durch.
- Montieren Sie die Kamera so, dass keine Flüssigkeiten in das Innere gelangen können.
- Betreiben Sie die Kamera nicht in unmittelbarer Nähe von Wärmequellen.
- Betreiben Sie die Kamera nur an einer Stromquelle mit einer zulässigen Ein- und Ausgangsspannung.
- Sollte das Gerät einen Defekt aufweisen, trennen Sie es umgehend von der Stromversorgung, um weitere Schäden zu vermeiden.
- Betreiben Sie die Kamera nur innerhalb der zulässigen Umgebungstemperatur.
- Setzen Sie die Kamera keinen starken Vibrationen und Erschütterungen aus.

### Haftungsbeschränkung

Der Hersteller übernimmt keine Haftung

- für missachtete Sicherheitshinweise,
- für Feuer oder Stromschlag infolge von unsachgemäßer Bedienung oder Installation,
- für Probleme, die aufgrund von nicht autorisierten Modifikationen entstanden sind.

## 2 Komponenten und Abmessungen

Die folgenden Abbildungen dienen nur als Referenz und zur Beschreibung des Aufbaus der einzelnen Komponenten und der Funktionen der Anschlüsse.

Die reale Ansicht kann im Detail unter Umständen hiervon abweichen.

### 2.1 Aufbau des Geräts

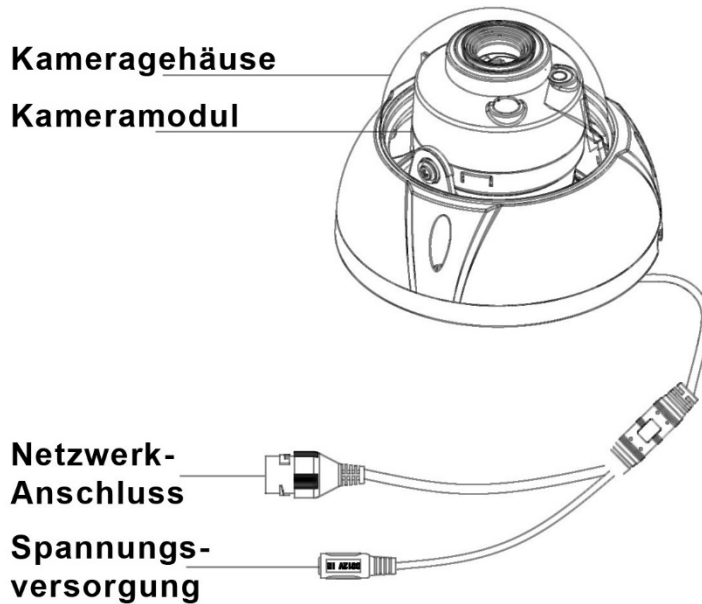


Abbildung 1: Kameraaufbau

Port Name	Hinweis
Netzwerk-Anschluss	Netzwerk-Anschluss über RJ45 - mit PoE-Unterstützung ( <b>P</b> ower over <b>E</b> thernet)
Spannungsversorgung	Zum Anschluss von 12 V DC externer Spannungsversorgung (Netzteil, nicht im Lieferumfang)

## 2.2 Gehäuse und Abmessungen

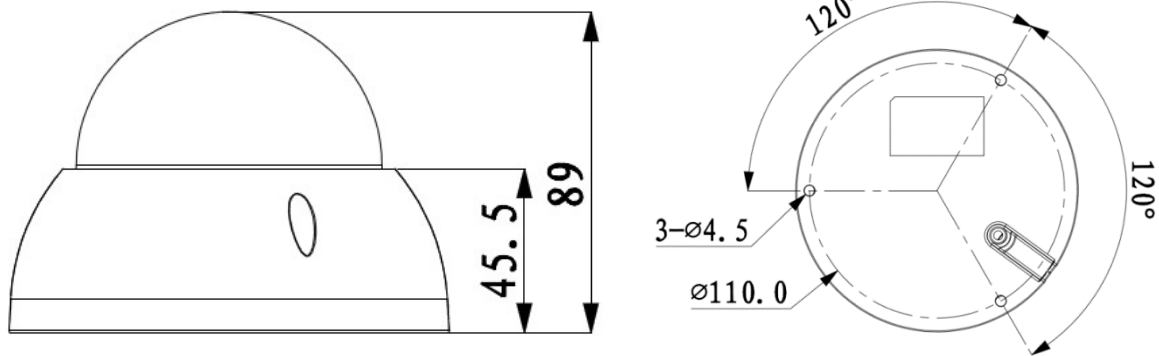


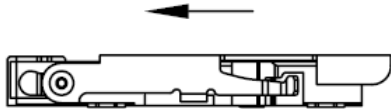
Abbildung 2: Seitenansicht und Unterseite, Maße in mm

### 3 microSD-Karte einsetzen

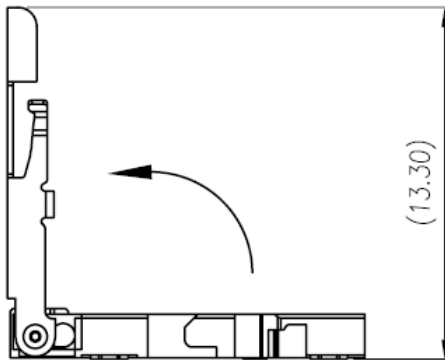
Zur Aufzeichnung von Videos können Sie eine microSD-Karte in die Kamera einsetzen.

Gehen Sie dazu folgendermaßen vor:

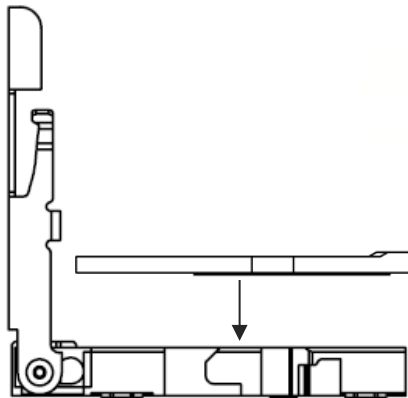
1. Stellen Sie sicher, dass die Stromversorgung zur Kamera getrennt ist.
2. Öffnen Sie mit dem mitgelieferten Torxschlüssel das Kuppelgehäuse, indem Sie die drei Torxschrauben lösen.
3. Öffnen Sie den Kartenschacht, in dem Sie mit dem Finger die Abdeckung in Pfeilrichtung verschieben.



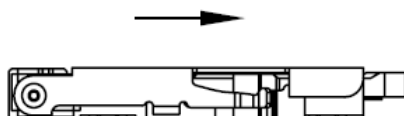
4. Klappen Sie die Abdeckung nach oben.



5. Legen Sie die microSD-Karte mit der Kontaktseite nach unten ein.



6. Klappen Sie die Abdeckung nach unten und verriegeln sie, indem Sie die Abdeckung mit dem Finger in Pfeilrichtung verschieben.



7. Setzen Sie das Kuppelgehäuse wieder auf das Kameramodul und befestigen Sie es mit den drei Torxschrauben.

## 4 Kamera montieren

Sie erhalten grundlegende Informationen zur Montage der Kamera.

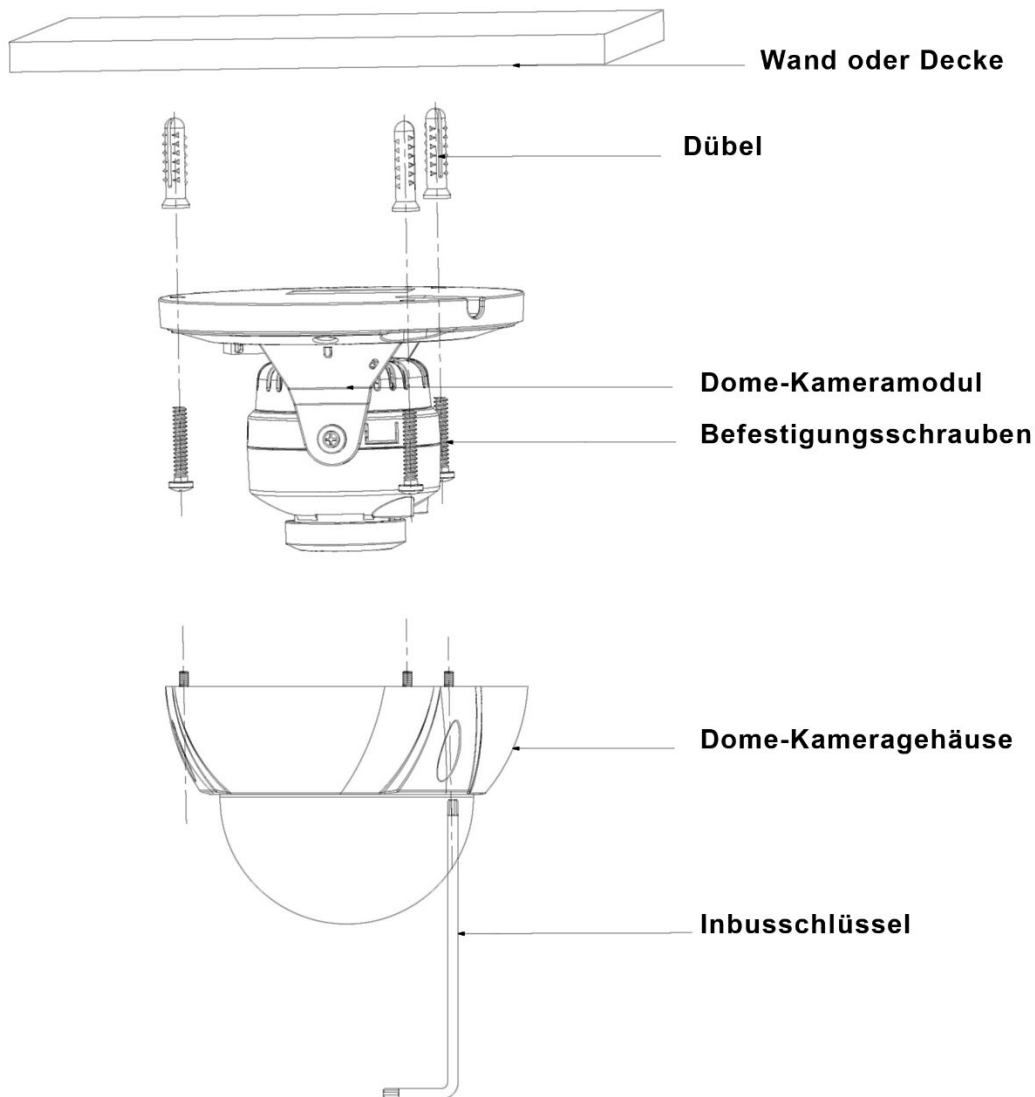


Abbildung 3: Montage

Um die Kamera an einer Wand oder Decke zu befestigen, gehen Sie wie folgt vor:

1. Stellen Sie sicher, dass der Montageuntergrund mindestens das dreifache Gewicht der Kamera und der Halterung trägt.
2. Öffnen Sie mit dem mitgelieferten Torxschlüssel das Kuppelgehäuse, indem Sie die drei Torxschrauben lösen.
3. Heften Sie die Bohrschablone an der gewünschten Stelle an die Decke oder Wand und markieren die Bohrlöcher.

**Hinweis:** Falls das Kabel unter dem Kameramodul herausgeführt werden soll, dann bohren Sie ein weiteres Loch an der von der Montageschablone gekennzeichneten Stelle.

4. Bohren Sie die Löcher für die Dübel und setzen die Dübel ein.
5. Ziehen Sie das Kabel durch die Wand- oder Deckenöffnung bzw. durch die seitliche Aussparung des Kamerabodens und schrauben Sie das Kameramodul mit den mitgelieferten Schrauben fest an.

## 5 Kamera ausrichten

Sie können die Kamera bei entferntem Kuppelgehäuse 3-axial ausrichten. Die Anweisungen beziehen sich auf die Darstellung und Lage in Abbildung 4. Die Ausrichtung erfolgt im montierten Zustand. Die korrekte Ausrichtung wird über die Live-Ansicht des Kamerabildes erreicht. Dazu kann ein Rekorder verwendet werden oder optimalerweise ein angeschlossener Test-Monitor.

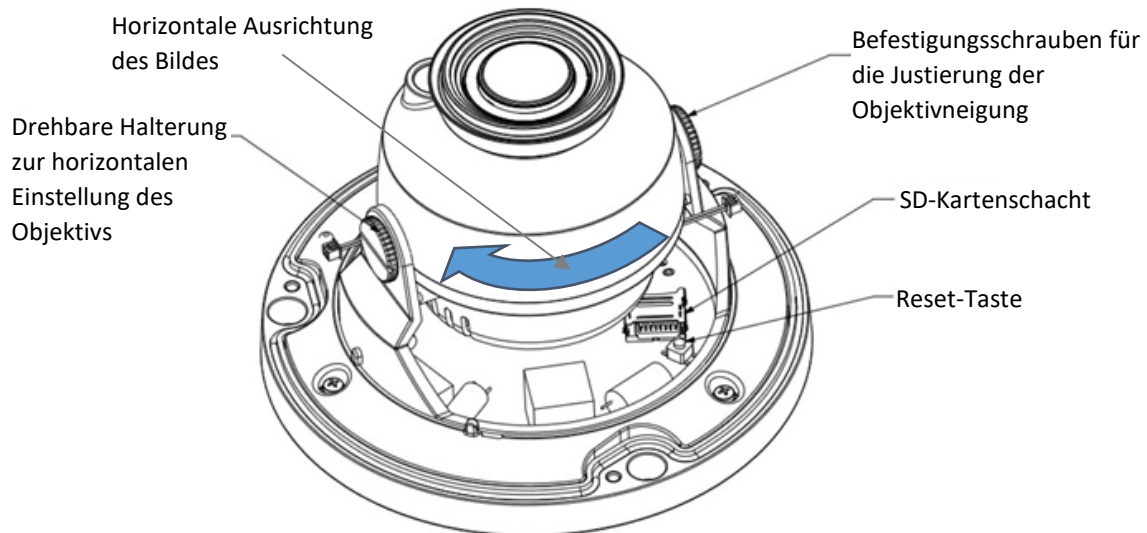


Abbildung 4: Ausrichten der Kamera (Abb. ähnlich)

Zum Ausrichten der Kamera gehen Sie wie folgt vor:

1. Entfernen Sie das Kuppelgehäuse, sofern nicht schon geschehen.
  2. Lockern Sie die Befestigungsschrauben, um die Objektivneigung einzustellen.
  3. Richten Sie die Kamera horizontal aus, in dem Sie die beiden Befestigungsschrauben berühren und die Kamera horizontal in die gewünschte Position drehen.
  4. Um die Neigung des Kamerabildes auszugleichen, fassen Sie das Objektivgehäuse oberhalb der Befestigungsschrauben an und drehen das Gehäuse, bis das Kamerabild horizontal ausgerichtet ist.
  5. Wenn Sie alle Richtungen eingestellt haben, ziehen Sie die beiden Befestigungsschrauben wieder an.
  6. Setzen Sie das Kuppelgehäuse wieder auf das Kameramodul und befestigen Sie es mit den drei Torxschrauben.
- Die Ausrichtung ist nun beendet.

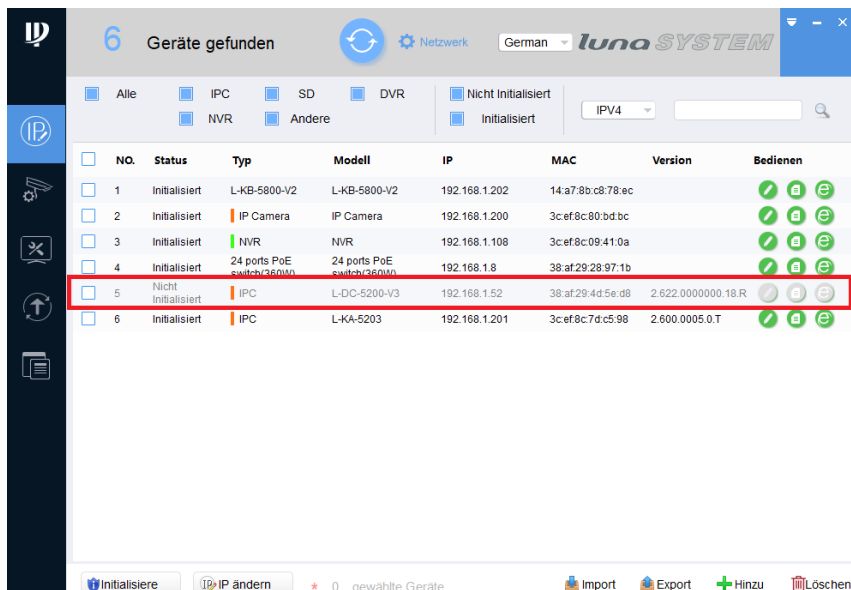


## 6 Kamera initialisieren

Bevor Sie eine Kamera verwenden können, müssen Sie dieser zwingend ein Passwort zuweisen. Wir sprechen hier vom Initialisieren der Kamera. Vergeben Sie für die Kamera ein starkes Passwort, welches aus mindestens 8 Zeichen besteht. Das Passwort sollte eine Kombination aus Klein- und Großbuchstaben, Ziffern und Sonderzeichen sein.

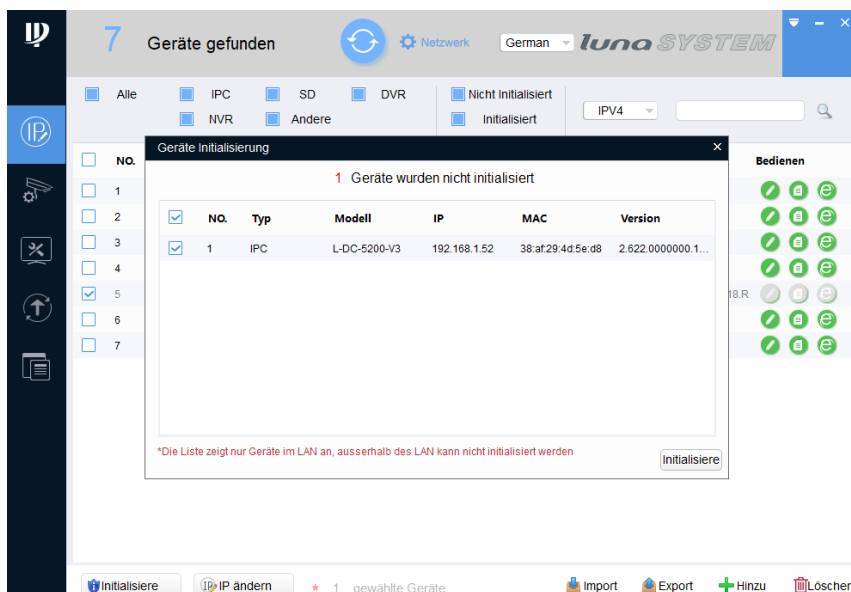
Die Initialisierung erfolgt am einfachsten mit unserem Config-Tool. Gehen Sie dazu wie folgt vor:

1. Starten Sie das Config-Tool.
2. Suchen Sie in der Liste die zu initialisierende Kamera.  
→ Die fehlende Initialisierung erkennen Sie an der ausgegrauten Schrift.



3. Setzen Sie den Haken am Anfang der Zeile und klicken links unten auf die Schaltfläche **Initialisiere**.

→ Es öffnet sich das folgende Hinweis-Fenster:



4. Klicken Sie im Hinweis-Fenster auf die Schaltfläche **Initialisiere**.

→ Es öffnet sich das folgende Fenster:

5. Tragen Sie im Feld **Neues Passwort** ihr selbst gewähltes Passwort ein und tragen Sie es nochmals im Feld **Passwort bestätigen** ein.
6. Tragen Sie optional Ihre E-Mail-Adresse ein, damit Ihr Passwort zurückgesetzt werden kann, falls Sie es später einmal vergessen haben.
7. Klicken Sie auf die Schaltfläche **Initialisiere**.

→ Es öffnet sich das folgende Fenster:

NO.	Typ	Modell	IP	MAC	Version
1	✓ IPC	L-DC-5200-V3	192.168.1.52	38:af:29:4d:5e:d8	2.622.0000000.18.R

Am grünen Haken erkennt man die erfolgreiche Initialisierung.

8. Klicken Sie auf die Schaltfläche **Fertig**.
- Sie kehren zum Hauptfenster zurück.

NO.	Status	Typ	Modell	IP	MAC	Version	Bedienen
1	Initialisiert	L-KB-5800-V2	L-KB-5800-V2	192.168.1.202	14:a7:8b:c8:76:ec		✓ [a] [e]
2	Initialisiert	IP Camera	IP Camera	192.168.1.200	3c:ef:8c:80:bd:bc		✓ [a] [e]
3	Initialisiert	NVR	NVR	192.168.1.108	3c:ef:8c:09:41:0a		✓ [a] [e]
4	Initialisiert	24 ports PoE switch(360W)	24 ports PoE switch(360W)	192.168.1.8	38:af:29:28:97:1b		✓ [a] [e]
5	Initialisiert	IPC	L-DC-5200-V3	192.168.1.52	38:af:29:4d:5e:d8	2.622.0000000.18.R	✓ [a] [e]
6	Initialisiert	IPC	L-KA-5203	192.168.1.201	3c:ef:8c:7d:c5:98	2.600.0005.0.T	✓ [a] [e]
7	Initialisiert	IPC	L-KA-5203	192.168.1.40	3c:ef:8c:a4:53:d1	2.600.0005.0.T	✓ [a] [e]

- Der Status der Kamera hat sich auf **Initialisiert** geändert und die Kamera ist betriebsbereit.

## 7 Über Web-Browser anmelden

Sie können die Einstellungen der Kamera über den Web-Browser verändern.

1. Öffnen Sie den Internet Explorer und geben Sie die IP-Adresse der Kamera in die Adresszeile ein.

→ Es öffnet sich das folgende Login-Fenster:

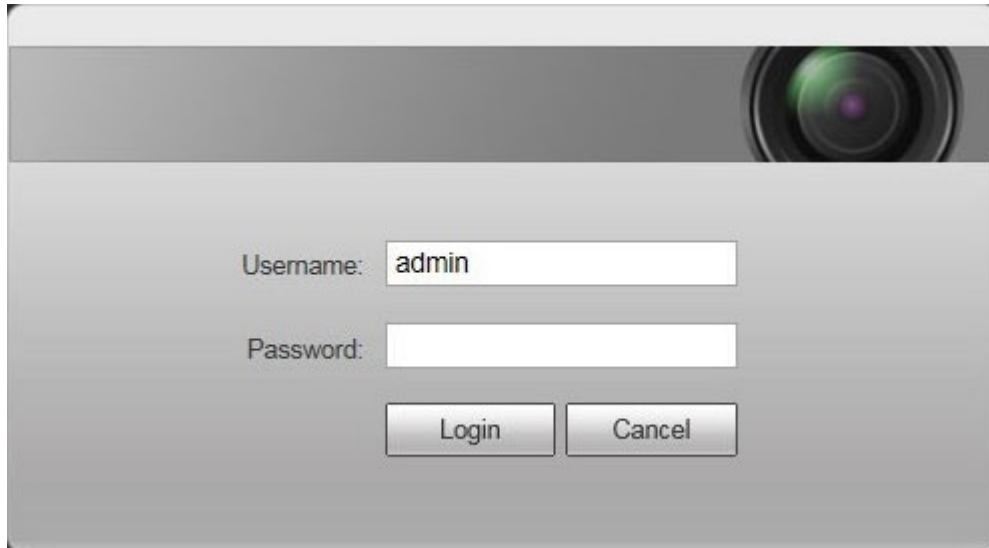


Abbildung 5: Login-Fenster (Abb. ähnlich)

2. Geben Sie den Benutzernamen (admin) und das zuvor bei der Kamerainitialisierung selbst gewählte Passwort ein.

Sie können nun Ihre Einstellungen an der Kamera vornehmen.